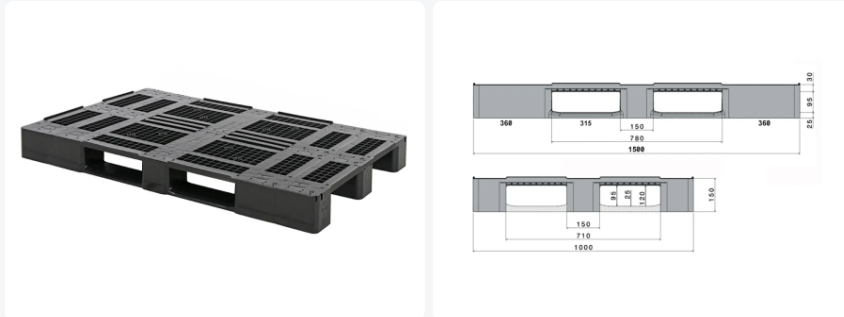


Artikelnummer: 83325201.DUOL2



Kunststoffpalette - D3-DUO ECO - 1500 x 1000 mm (mit Rand - 3 Kufen)



Product specificaties

Uitwendig (LxBxH)	1500 x 1000 x 150 mm
Dynamische Tragfähigkeit (kg)	1000 kg
Material	HDPE ECO-Regenerat
Artikelnummer	83325201.DUOL2
Gewicht (kg)	22 kg
Temp. Beständigkeit	Von -30°C bis +40°C, kurzzeitig bis +90°C
Farbe	Schwarz
Statische Tragfähigkeit	5000 kg

Eigenschaften

Die D3-DUO ECO besteht aus 2 Stück D3 ECO Kunststoffpaletten die verschweißt wurden.

Durch die Spiegelverschweißung entsteht eine hoch belastbare Verbindung.

Mit 3 Kufen bietet die Palette eine hohe Tragfähigkeit und dadurch die ideale Lösung für größere Ladungen.

Omschrijving

Kunststoff-Großformatpalette (1500 x 1000 x H 150 mm) Typ D3-DUO ECO aus ECO-Regenerat. Basierend auf zwei Paletten des Typs D3 ECO, die gesägt und dann dauerhaft miteinander verschweißt werden. Ausgestattet mit 3 längs verlaufenden Palettenkufen, Bodenkufen und offenen (gerippten) Palettenkufen, mit erhöhten Kanten rundherum (7 mm). Das Oberdeck ist standardmäßig mit 2 Stahlverstärkungsprofilen längs versehen. Die statische Tragfähigkeit beträgt 5000 kg und die dynamische 1000 kg. Maximale dynamische Last von 1000 kg bei gleichmäßig verteilter Last und mit breiter Gabelposition des Gabelstaplers. Auch erhältlich in einer Ausführung ohne Kanten auf dem Oberdeck. Verschiedene Organisationen setzen DUO-Paletten mit großer Zufriedenheit ein.